



» Wir für Sie

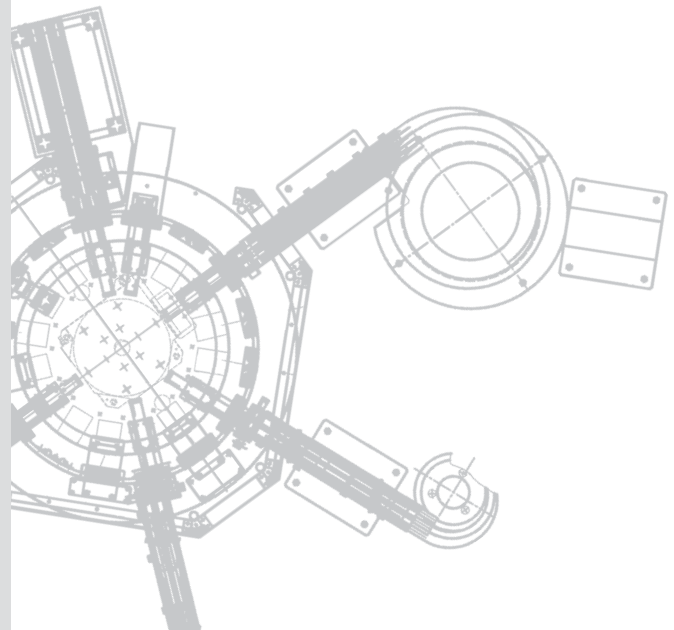
» Wie können die Fertigungen unserer Kunden maximale Gewinne erwirtschaften?

Diese Frage war und ist die treibende Kraft in unserem Hause, bei immer wieder neuen Aufgabenstellungen unserer Kunden an uns. Die am Anfang stehenden Fragen, wie eine Lösung aussehen kann und welche Kosten für eine Montagelinie entstehen, ist ohne eine detaillierte Ist-Aufnahme der Aufgabe und korrekter Beratung nur sehr ungenau zu beziffern. Erst durch das gemeinsame Gespräch über Ist-Daten und Verstehen der Fertigungsabläufe sind Vorschläge für eine Rationalisierung der Abläufe möglich, um maximale Gewinnpotentiale unserer Kunden zu ermitteln.

» Unsere Erfahrung – Ihr Vorteil

Seit 1996 montieren und prüfen wir verschiedenste Bauteile für den Automobil-Bereich. Projektanläufe und Schulungen für unsere Kunden runden diesen Servicebereich ab.

- » Montage mit System
- » Planung von Fertigungsabläufen
- » Montage von Einzelteilen
- » Endmontage und Verpackung
- » Bedruckung und Kennzeichnung
- » Erstellung von Prüfanlagen
- » Erstellung von Arbeitsplätzen
- » Erstellung von Montageanlagen
- » Erstellung von Produktionsanlagen



Auf 660 m² Produktionsfläche fertigen wir für Sie

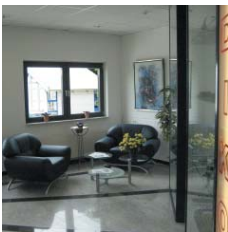




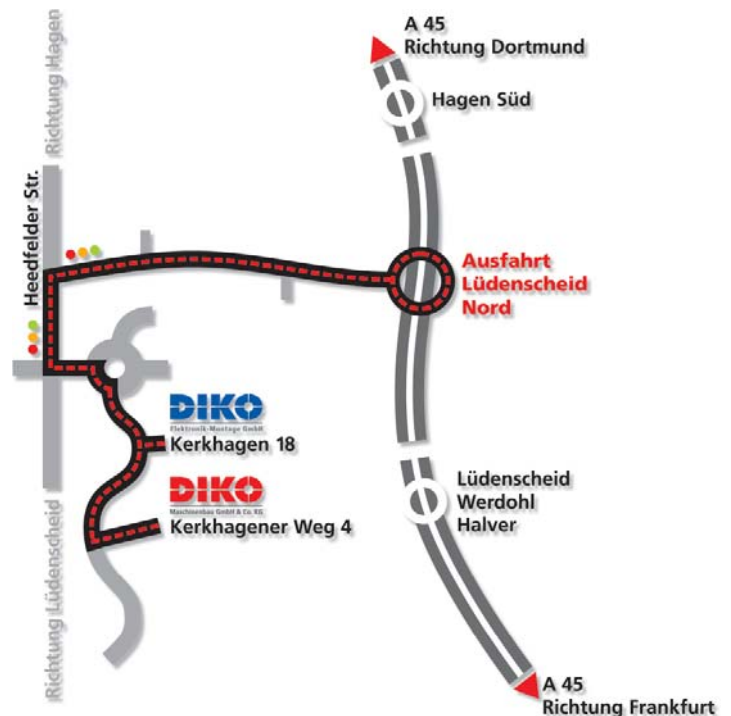
» Ihr Partner für Ihre Visionen



- » Das ist der kürzeste Weg zu uns:
- » A45 (E41), Abfahrt Nr. 26 Lüdenscheid-Nord
- » Von der Autobahnabfahrt abbiegen in Richtung Lüdenscheid
- » nach 1,4 km an der nächsten T-Kreuzung mit Ampel links abbiegen in Richtung Lüdenscheid
- » nach 200 m an der nächsten Ampel-Kreuzung links abbiegen in Richtung Industriegebiet Freisenberg
- » im Kreisverkehr 1. Möglichkeit rechts – Kerkhagen
- » Fertigung: nach ca. 250 m links einbiegen – Kerkhagen 18
- » Verwaltung: nach ca. 500 m (in einer Linkskurve) links einbiegen – Kerkhagener Weg 4



- » Nutzen Sie unseren kostenlosen Beratungsservice.
- » Fordern Sie uns.



DIKO Elektronik-Montage GmbH
Verwaltung
Kerkhagener Weg 4
(Industriegebiet Freisenberg)
D - 58513 Lüdenscheid
Tel. +49 (0) 23 51 5 06 99
Fax +49 (0) 23 51 57 08 13

Fertigung
Kerkhagen 18
(Industriegebiet Freisenberg)
D - 58513 Lüdenscheid
Tel. +49 (0) 23 51 56 82 74
Mail info@diko-maschinenbau.de
<http://www.diko-maschinenbau.de>